

7EHTC

特性

- 作動油溫度調整機和變頻液壓動力單元一體化產品。
- 適用於車床，工業機械等行業。
- 提高液壓油使用壽命。
- 提高設備的安定性及加工精度。
- 採用變頻式液壓動力單元，高效節能。



型號說明

7EHTC - 1 - 14 - 10

1 **2** **3** **4**

1 作動油溫度調整機

2 式樣

- 1: 循環形

3 冷卻能力

- 14 : 1.4Kw ● 28 : 2.8Kw ● 32 : 3.2Kw

4 設計序號

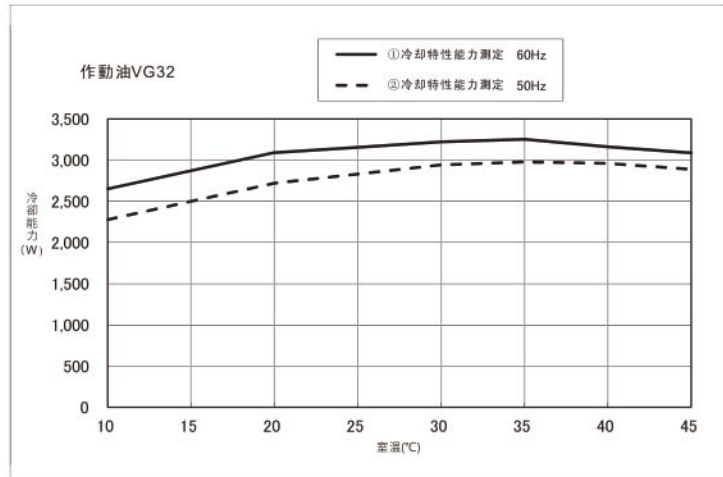
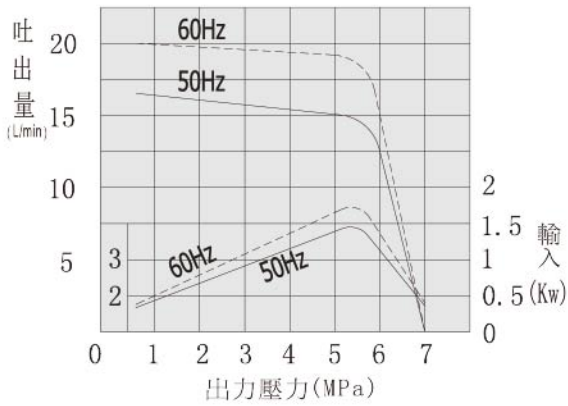


動力單元性能參數

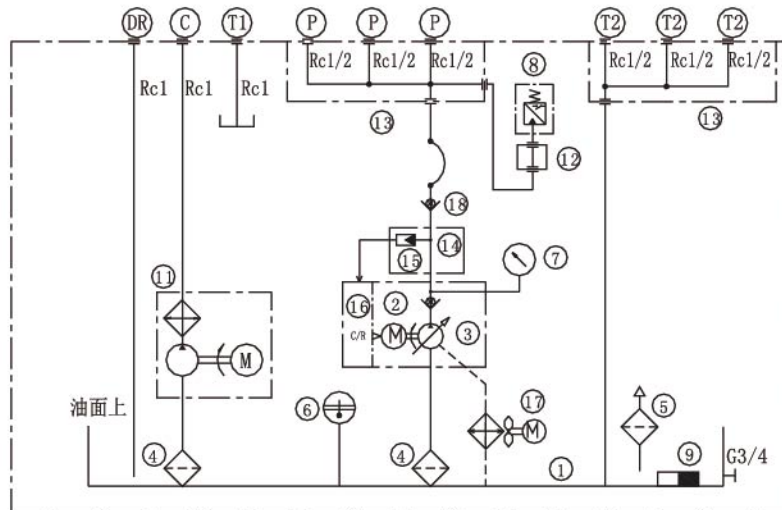
最大壓力	MPa	5.8
泵流量	L/min	16.5
油箱容積	L	75
黏度	mm ² /s	20~88 (推薦值)
		15~220 (容許範圍)
溫度	°C	15~50 (推薦值)
		0~60 (容許範圍)
油壓作動油		ISO VG32~46
濕度	%	20~85以下
汙染度		NAS10級以下
電源		AC 220V/50Hz

7EHTC

特性



迴路圖



- | | | | | |
|----------|---------|----------|-----------|----------|
| 1. 油箱 | 5. 注油器 | 9. 磁鐵 | 13. 油路塊 | 17. 風冷卻器 |
| 2. 臥式電動機 | 6. 液位計 | 10. 防震墊 | 14. 油路塊 | 18. 單向閥 |
| 3. 可變葉片泵 | 7. 壓力錶 | 11. 油冷卻機 | 15. 壓力傳感器 | |
| 4. 過濾器 | 8. 壓力開關 | 12. 油路塊 | 16. 變頻器 | |