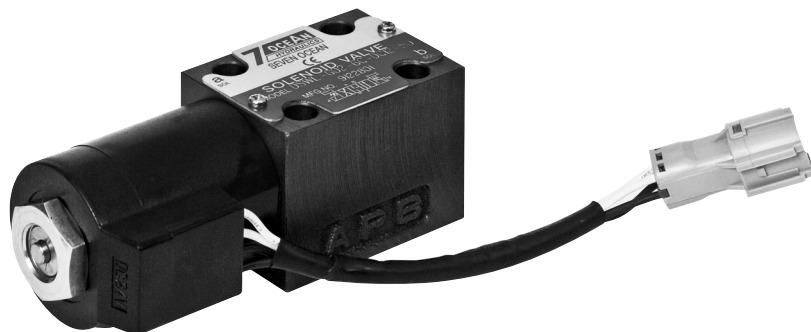


特性：

- 此閥適於用在變速器的推拉型電磁閥。
- 廣泛應用於建築機械、礦山作業機械和工程車輛等。
- 污染度高(NAS12級以內)。
- 抗高溫、低溫性佳(-25°C~90°C)。



技術性能參數：

型號：DSWL-G02-6C-DC *-50

最大流量	15 ℓ/min (工作壓力 7 MPA時)
最高工作壓力	7 MPa
最大允許背壓	2 MPa
工作環境溫度	-25°C~60°C
介質溫度範圍	-25°C~90°C
介質黏度範圍	13~300mm ² /s
介質過濾精度要求	25μm 以下
耐震性能	JIS D 1601 3 種 D 種 7
防水性能	JIS D 0203 S2
防護形式	IP65
最高換向頻率	120 times/min
安裝表面	ISO 4401-AB-03-4-A
重量	1.7 kg
緊固螺釘組件	M5 x 45L x 4pcs
	(NO.10~24UNC x 1-3/4"L)
緊固扭矩	5~7 Nm (51~71 kgf/cm)

型號說明：

DSWL - G 02 - 6C - DC12 - 50 - 01

1

2

3

4

5

6

7

1	電磁換向閥
2	板式連接型
3	公稱通徑：6 通徑
4	軸心形式
5	輸入電源
<ul style="list-style-type: none"> • DC12：輸入電源為 DC12V • DC24：輸入電源為 DC24V 	
6	設計序號
<ul style="list-style-type: none"> • 50：線圈在B側 • 50A：線圈在A側 	
7	端子接頭型式
<ul style="list-style-type: none"> • 接頭及端子可依客戶需求訂製 	

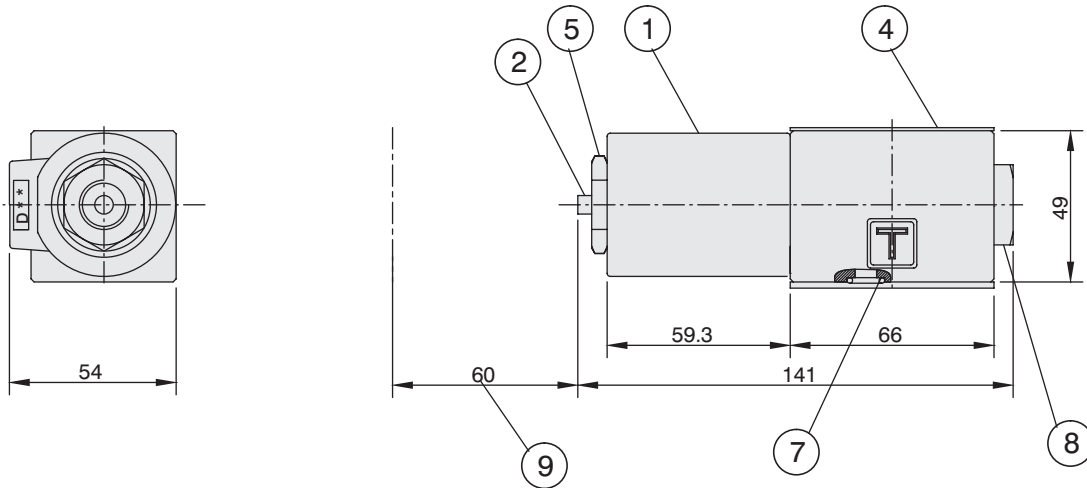
功能符號：

滑閥機能	雙電磁鐵閥彈簧對中 電磁鐵位於A口端 (*C-50A)	雙電磁鐵閥彈簧對中 電磁鐵位於B口端 (*C-50)
2 (C)		
6 (C)		

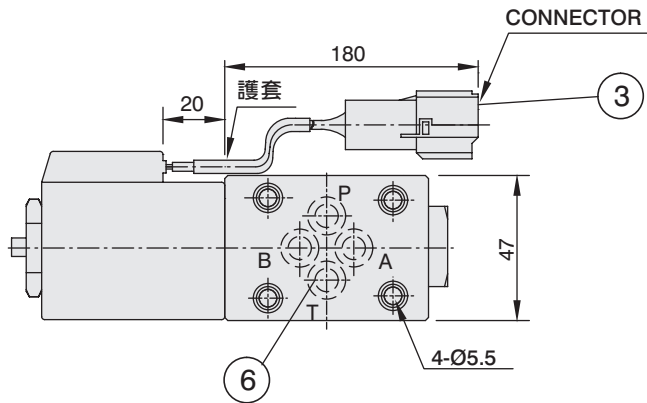
外形尺寸：

尺寸：mm

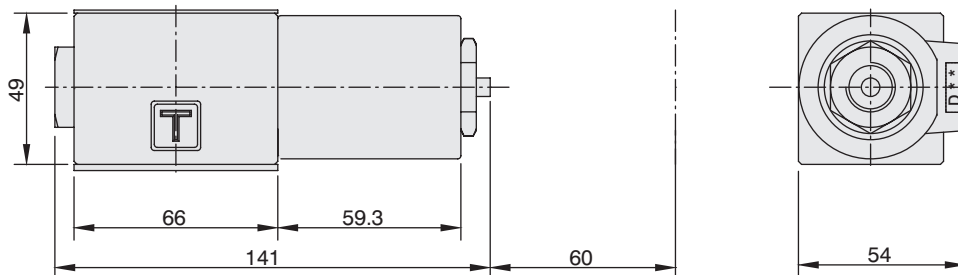
DSWL-G02- *C-DC * *-50



1. 線圈和電磁鐵
2. 手動應急裝置
3. 端子接頭
4. 銘牌
5. 電磁鐵 緊固螺帽
6. 安裝面符合 DIN24340之 NG6規格 (ISO4401-AB-03-4-A)，閥緊固螺釘M5x45長，緊固扭矩：5~7 Nm
7. O形圈 1B~P9
8. 六角螺帽
9. 用於拆卸電磁鐵空間



DSWL-G02- *C-DC * *-50A

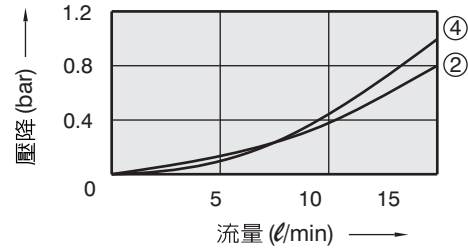


特性曲線：

壓降性能曲線

(作動油黏度 36mm²/S)

滑閥機能	C			
	所有位置			
	P→A	P→B	A→T	B→T
2 (C)	4	4	4	4
6 (C)	4	4	2	2



標準電磁鐵性能參數：

適用電壓 (V)	保持電流 (A)	保持電力 (W)	適用電壓範圍 (V)	隔離等級	線圈隔離等級	絕緣電阻 (MΩ)
24	0.97	25	21.6~26.4	B	H (180°C)	>50
12	1.83	25	10.8~13.2			

※ 特殊電壓請洽業務人員

端子接頭接線圖：

DSWL-G02- * C-DC * * -50/50A

(黑線) Sol.b

(白線) Sol.a

備註：

1. 左列端子接頭為標準型。
2. 端子接頭型式可根據客戶需求訂製。