

HPCS-20

特性

- 有效提高車床加工的速度，進給量和提高效率。
- 能夠延長刀具的使用壽命3~5倍。
- 提高加工的表面精度。
- 能夠穩定加工部品的品質。



HPCS - 20 - 70 - A - 10



HPCS - 20 - 70 - B - 10

型號說明

HPCS - 20 - 70 - A - 10

1 2 3 4 5

1	冷卻高壓輸送系統
2	切削液流量
● 20 : 20 L/min	
3	最高壓力
● 70 : 7 MPa	
4	電機樣式
● A : 臥式電機 ● B : 立式電機	
5	設計序號

規格參數表

電壓、頻率	AC 220/380V 50/60Hz	
電機容量	3HP*6P	
最大負載	AC 220V	9.7 A
	AC 380V	5.6 A
柱塞隔膜泵	G10XKC (WANNER)	
安全閥	C22DBB (WANNER)	
最大壓力	7 MPa	
切削液流量	20 L/min	
	1.2 m ³ /h	
臥式尺寸(長x寬x高)	1200x600x950 mm	
立式尺寸(長x寬x高)	900x600x1150 mm	
單袋式過濾器	DL - 1P1S	
PP濾袋	20 μm	
作業溫度	馬達溫度	最佳40°C, 超過70°C馬達壽命縮短
	隔膜泵油溫	最佳35°C, 超過70°C馬達壽命縮短
臥式重量	240 Kg	
立式重量	250 Kg	

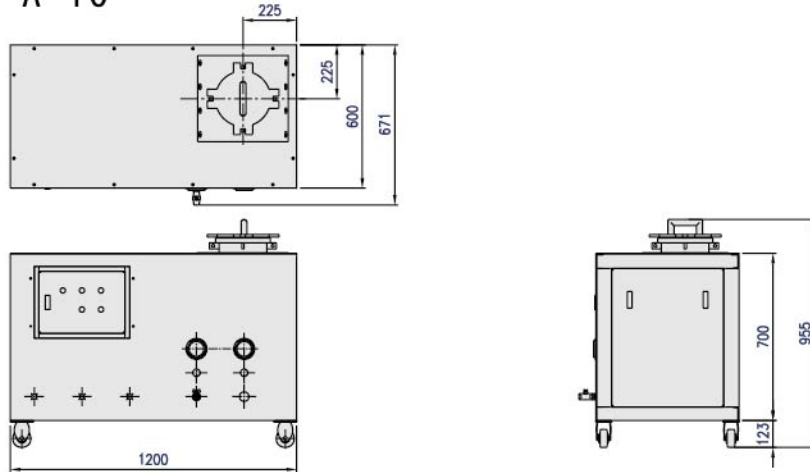
<使用注意事項>

1. 試運行前為避免軸封受損，請先注滿切削液於袋式過濾器。
2. 出現加工中心的髒污錯誤信號時，應更換PP過濾袋。

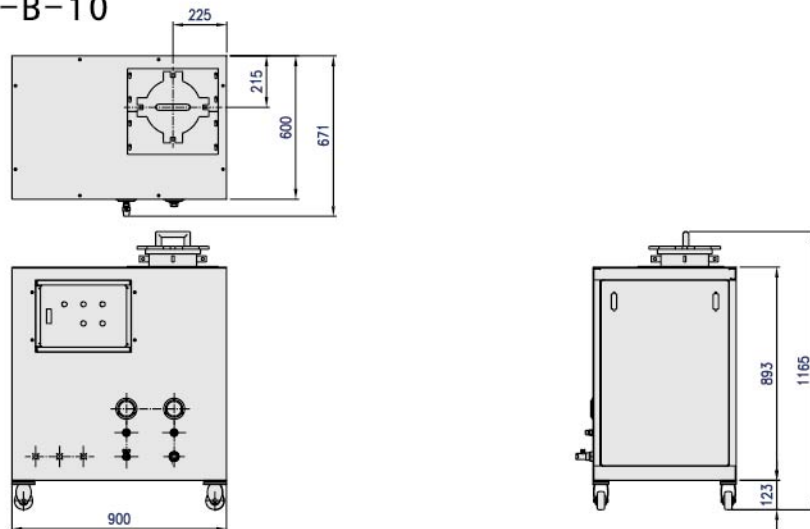
HPCS-20

外型尺寸

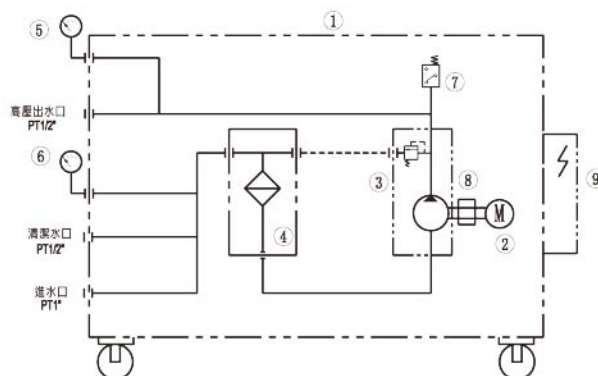
HPCS-20-70-A-10



HPCS-20-70-B-10



系統原理圖



1. 箱體
2. 臥式出軸電動機
3. 隔膜柱塞泵組
4. 過濾油箱
5. 壓力計
6. 負壓錶
7. 壓力開關
8. 聯軸器
9. 電控箱