

# ABP

## 特性

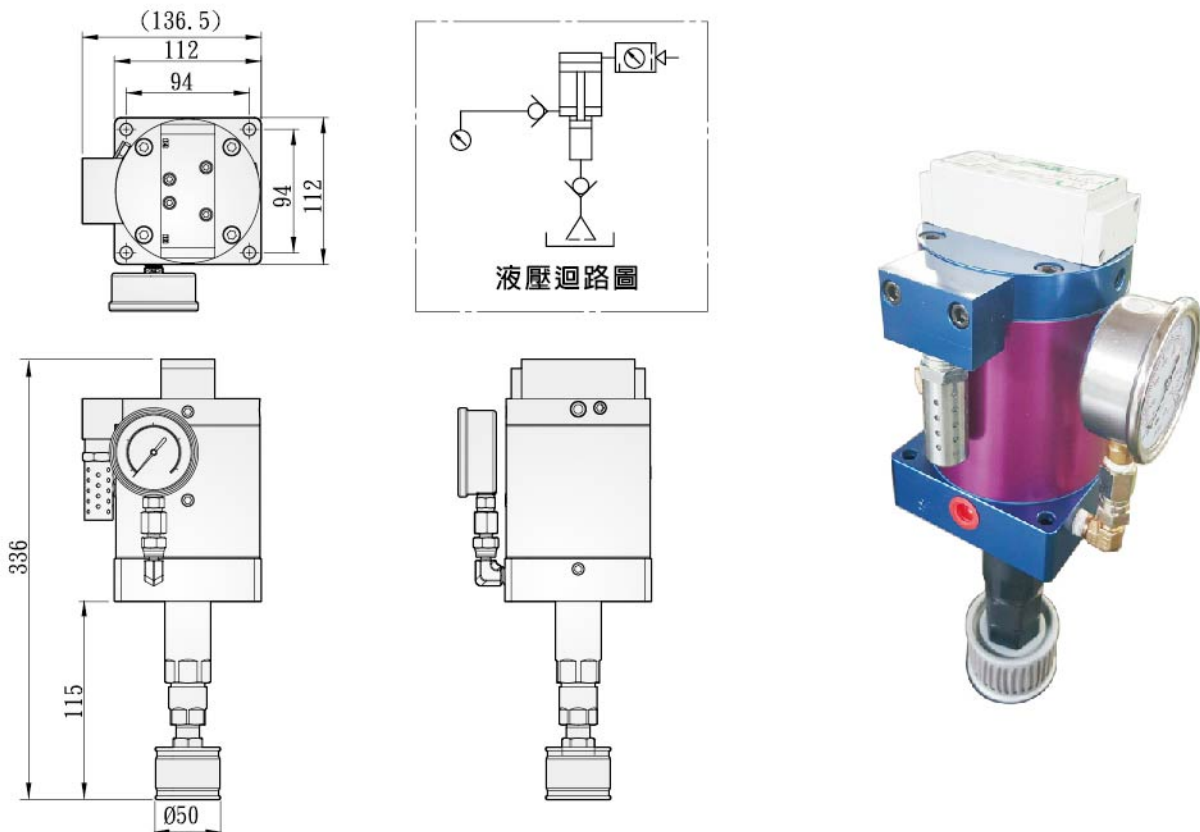
- 利用空氣壓驅動增壓泵浦，輸出油壓壓力，作為油壓缸之動力源，流量大於一般增壓器，連續式增壓，作動缸無增壓行程之限制。以空氣調壓閥調整壓力，達到增壓倍數即停止驅動，油壓壓降時，
- 泵浦將會自動補償，特別適用於長時間油壓夾持，節省能源，不會產生油溫，經濟方便。
- 適用於單動或複動油壓缸，另可依實際需要再追加電磁閥。
- 雙泵浦安裝組合可選購增壓比，特別適用於低壓與高壓同時使用之夾治具。



## 技術規格

型號	增壓倍數	空壓供給 5kg/cm <sup>2</sup> 油壓吐出量 L/min	最大操作壓力 kg/cm <sup>2</sup>	使用流體	使用液壓油	油箱容量 (L)
ABP-10	10	10	6	已濾清之壓縮空氣	ISO-VG32	均可依據客 戶要求設計
ABP-25	25	5				
ABP-44	44	3				

## 氣壓增加泵浦尺寸



**型號說明**

**ABP - 10 - T**

- 1
- 2
- 3

氣動增壓泵浦

1

增壓倍數

2

• 10 : 10倍

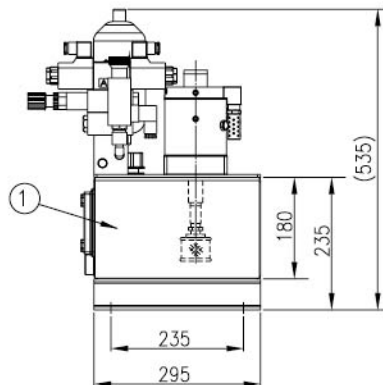
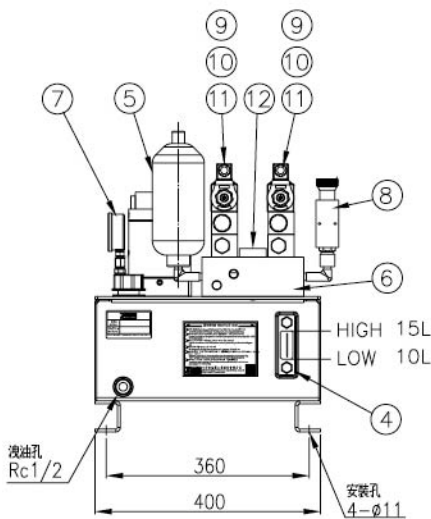
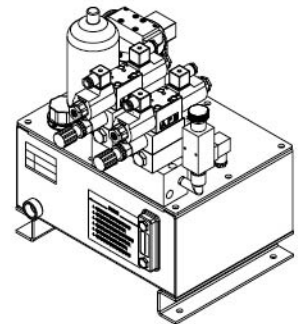
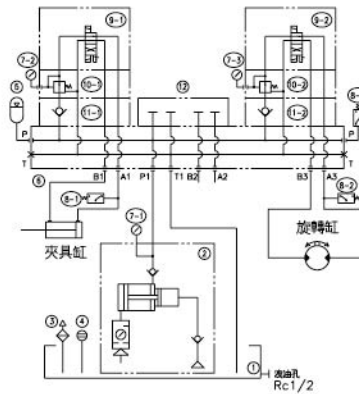
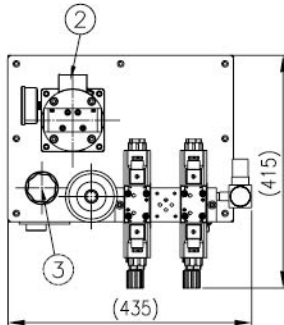
• 25 : 25倍

• 44 : 44倍

3 可依客戶需求設計製造

客製化系統

**客製化系統尺寸**



12	蓋板	1
11	疊式單向閥	2
10	疊式減壓閥	2
9	電磁閥	2
8	壓力開關	3
7	直立式壓力錶	3
6	油箱油路塊	1
5	蓄壓器	1
4	油面計	1
3	注油器	1
2	氣動增壓泵浦	1
1	油箱	1
項次	品名	數量